

FORIGO



DIE VORTEILE DER ELEKTRISCHEN SÄMASCHINE



modula_one

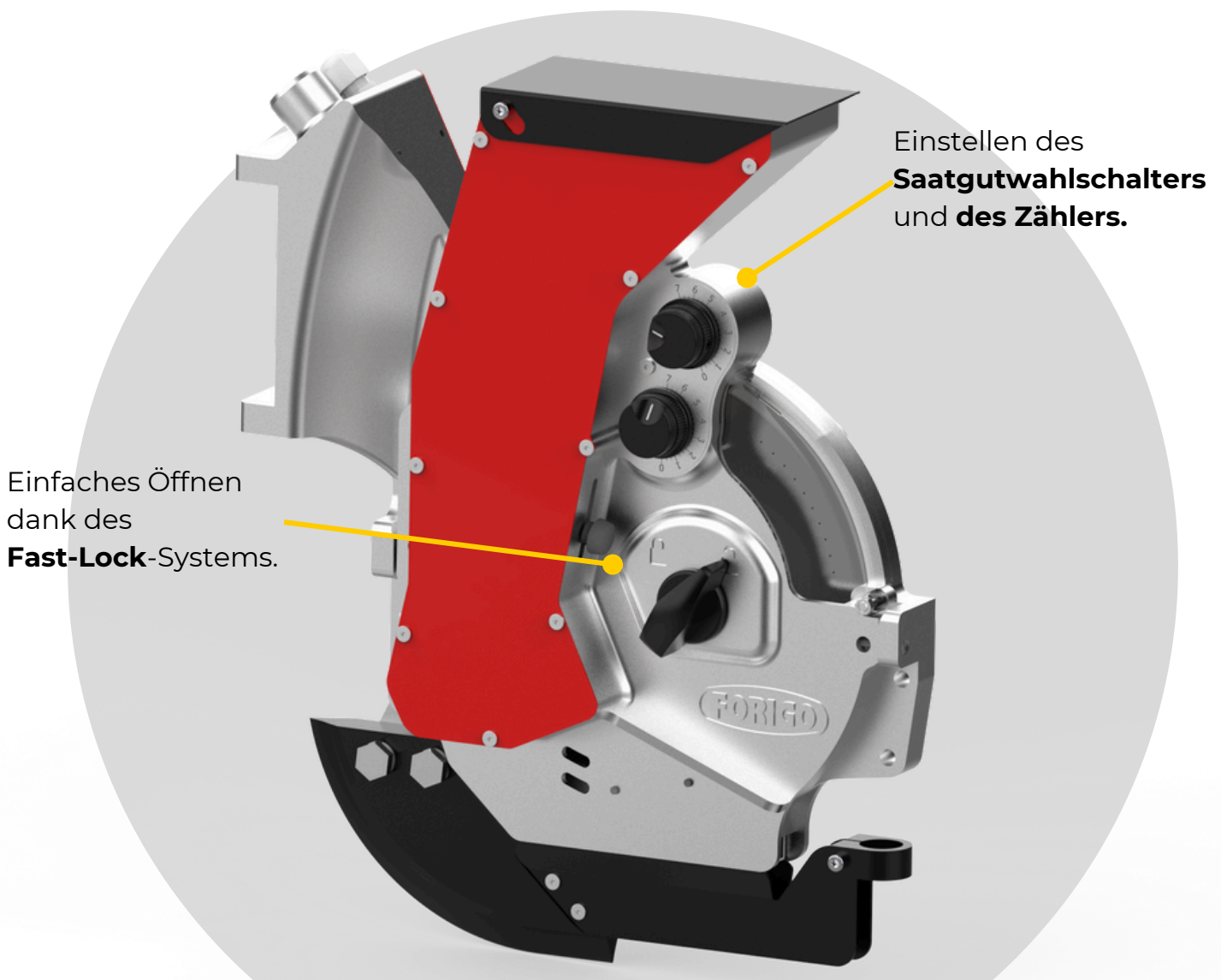
- 100% elektrisch
- Einfache Bedienung
- Höchste Präzision
- Vielseitig



Die Vorteile des **AIRDRIVE** Saatgutverteilers

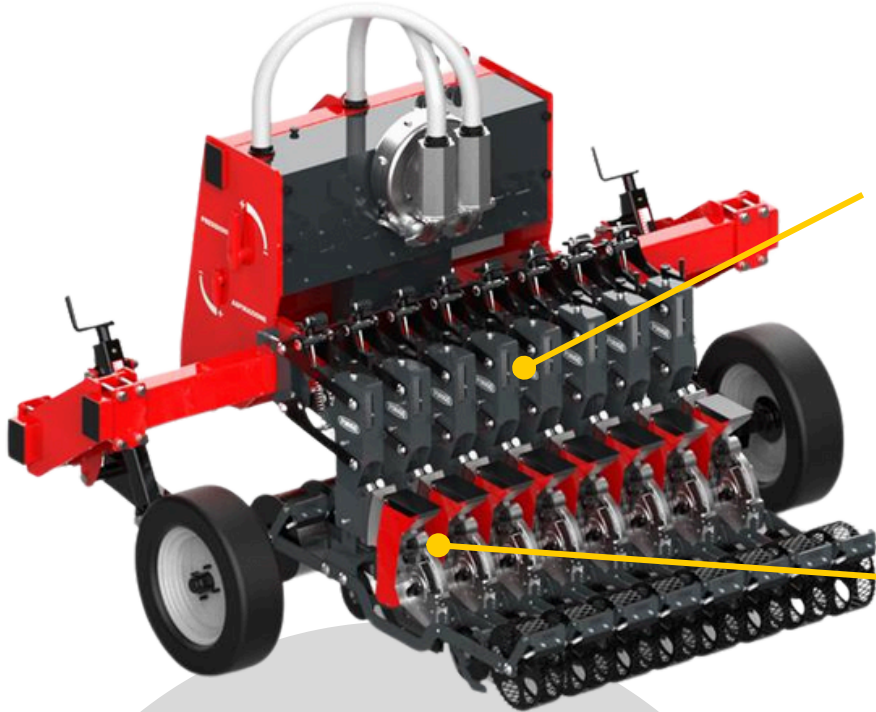


- **100 % elektrisch:** keine mechanischen Antriebe wie Räder, Zahnräder und Ketten, weniger Verschleiß und Wartung.
- **Integrierter Motor:** ermöglicht eine präzise Aussaat ohne Dichte- oder Abstandsbeschränkung.
- **Flexibilität und Schnelligkeit:** einfach zu konfigurieren und zu montieren.
- **Hochpräzise Aluminiumstruktur:** sorgt für ein präzises Saatgutmanagement.
- **Gute Zugänglichkeit:** schnelle und einfache Einstellungen.
- **Sicherer Verschluss:** intuitives und schnelles Öffnungssystem.
- **Optimierter Saatgutfluss:** verringert das Bruchrisiko und verbessert den Durchfluss.



BENUTZERFREUNDLICHKEIT

Einfache Einstellung von Verteiler und Elementen



vom Wettbewerb
angebotener
Anpassungspunkt.

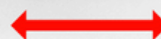
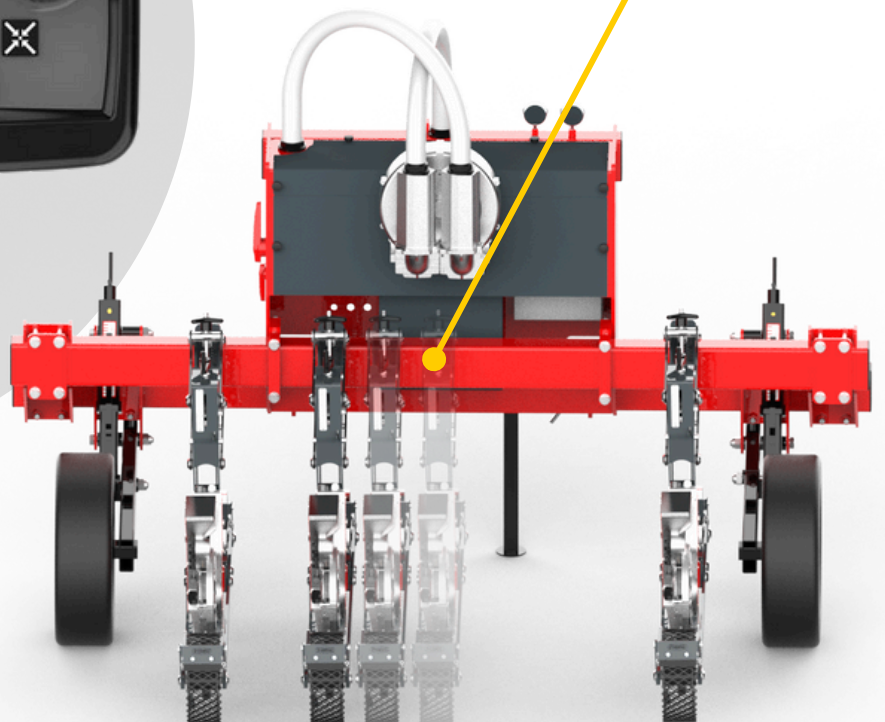


Unser auf den Bediener
ausgerichteter
Einstellpunkt
gewährleistet **eine
benutzerfreundliche
und präzise Regelung.**



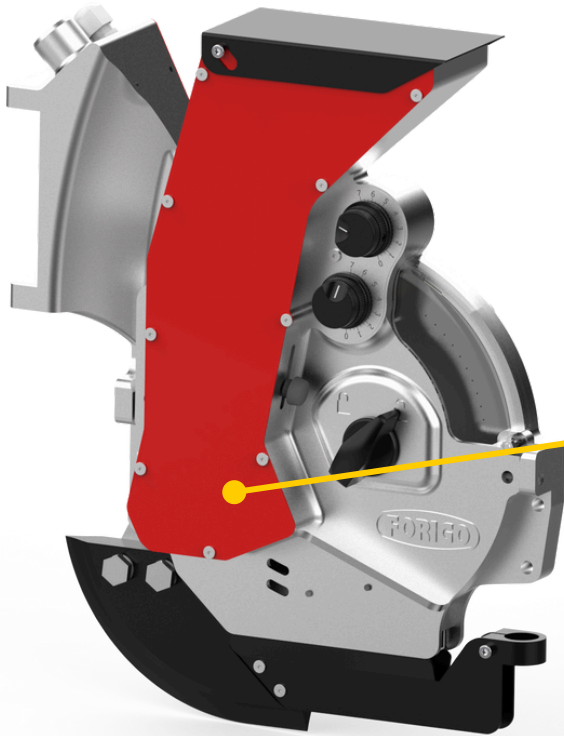
Möglichkeit,
Saatgutkomponenten über
elektronische Steuerung **zu
deaktivieren.**

**Flexible Einstellung der
Bauteile am Rahmen.**

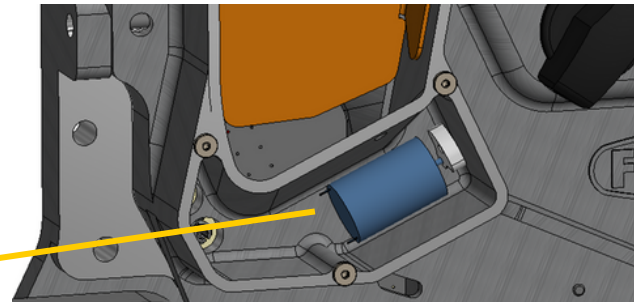


PRÄZISION

Garantie für unversehrtes Saatgut



Die von der Konkurrenz eingesetzten **mechanischen Systeme** erweisen sich **als ineffektiv** und beeinträchtigen sowohl die Präzision der Saatablage als auch die Unversehrtheit des Samens.

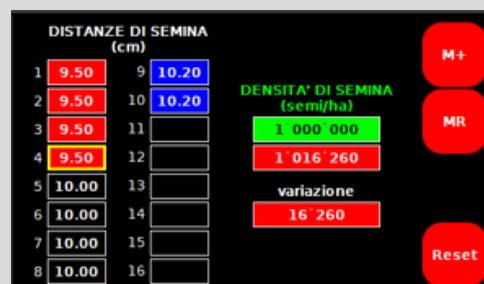
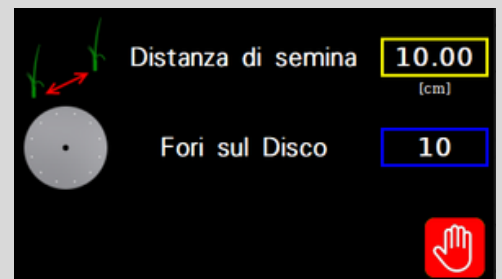
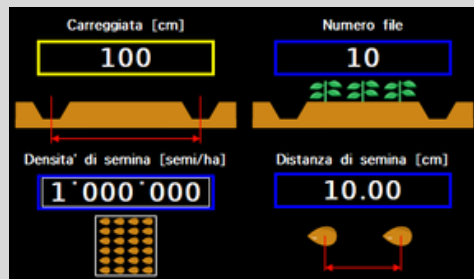


Unser **exklusives und patentiertes** System gewährleistet einen gleichmäßigen Saatfluss ohne direkten Kontakt mit mechanischen Bauteilen. Dank eines integrierten Elektromotors erzeugt es **kontrollierte Vibrationen, die das gleichmäßige Vorschieben des Saatguts zum Scheibenschar fördern und somit Präzision und Zuverlässigkeit sicherstellen.**

VIBRATION SYSTEM



Mit der elektronischen Steuerung lassen sich **Saadichte und Reihenabstand einfach einstellen**, während gleichzeitig die **verwendete Saatgutmenge** überwacht wird.



VIELSEITIG

Dank der großen Auswahl an Säelementen, können wir uns an jede Art von Koltur anpassen.

	Sauerampfer		Koriander		Kohlrübe
	Amarant		Chrysantheme		Radieschen
	Dill		Kreuzkümmel		Rosmarin
	Wassermelone		Immortelle		Salbei
	Anis		Schnittlauch		Sellerie
	Spargel		Fenchel		Senf
	Balsamkraut		Weizen		Soja
	Zuckerrübe		Kopfsalat		Sorghum
	Rote Bete		Majoran		Schwalbenwurz
	Basilikum		Zuckermais		Spinat
	Borretsch		Melone		Bartnelke
	Brokkoli		Hirse		Thymian
	Karotten		Schwarzkümmel		Zucchini
	Carthamus		Mohn		
	Blumenkohl		Paprikaschote		
	Kohl		Pastinake		
	Kerbel		Paprika		
	Gurke		Erbsen		
	Chicorée		Tomate		
	Zwiebel		Lauch		
	Raps		Petersilie		



Ready to fit you

ROTERTALIA s.r.l
Via Abetone Brennero Nord, 9 46035
Ostiglia (MN) ITALY
info@forigo.it - tel. +39 0386 32691

www.forigo.it

