

# FORIGO

SINCE 1972

## ROTOARATRO

### RTB

Rotary plow  
Spatenpflug



 **HP** until 300  
**KW** 223

 **cm** 45  
**inch** 18



## VERSATILITA' / VERSATILITY / VIELSEITIGKEIT

### IT

L'aratro rotativo RTB è una macchina studiata per adattarsi a tutti i tipi di terreno e a tutte le condizioni di lavoro. Utilizza razionalmente la potenza della presa di forza, portando il rendimento ad un livello superiore a quello dell'aratro tradizionale con conseguente diminuzione del consumo di carburante. Nei terreni particolarmente umidi o bagnati, dove l'aratura non è praticabile, l'aratro rotativo permette di lavorare il terreno eliminando lo slittamento del trattore, mantenendo una corretta distribuzione dei pesi.

### EN

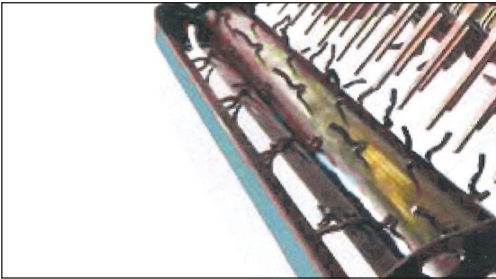
The RTB rotary plow is a machine designed to adapt to all type of grounds and all working conditions. It rationally uses PTO power, bringing efficiency to a higher level than that of the conventional plow with a consequent decrease in fuel consumption. Especially in wet or damp soils, where plowing is not feasible, the rotary plow makes it possible by eliminating tractor skidding and maintaining correct weight distribution.

### DE

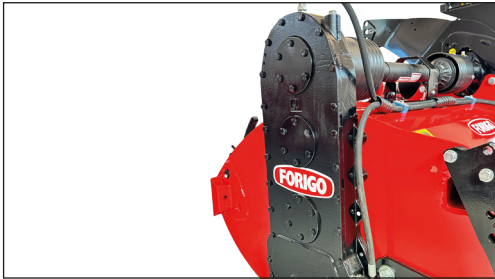
Der RTB-Drehpflug ist eine Maschine, die für alle Geländetypen und Wetterbedingungen geeignet ist. Er nutzt rationell die Kraft der Zapfwelle und erreicht dadurch eine höhere Effizienz als der traditionelle Pflug, was zu einem geringeren Kraftstoffverbrauch führt. Auf besonders nassen oder feuchten Böden, auf denen das Pflügen nicht möglich ist, ermöglicht der Drehpflug die Bearbeitung des Bodens, indem er das Schleudern des Traktors auf glattem Boden verhindert, ohne den Traktor zu blockieren und die richtige Gewichtsverteilung aufrechtzuerhalten.



## CARATTERISTICHE / CHARACTERISTICS / EIGENSCHAFTEN



- Rastrello posteriore con rullo livellatore (varie tipologie a richiesta)
- Rear rake with levelling roller (various types on request)
- Hintere Rechen mit Andruckwalze (verschiedene Typen auf Anfrage)



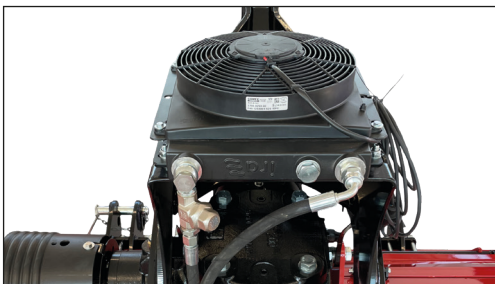
- Riduttore laterale, estremamente compatto e resistente
- Side gearbox, extremely compact and strong
- Seitenantrieb, extrem kompakt und widerstandsfähig



- Vomeri speciali che non creano la suola (brevettati)
- Special ploughshares that do not create the smooth pan (patented)
- Sondermesser, die eine verdichtete Sohle nicht aufbauen (patentiert)



- Rotoslitte di regolazione profondità
- Depth regulation rotating device
- Vordere rotierenden Kufen zur Tiefenführung



- Radiatore per il raffreddamento dell'olio del riduttore
- Radiator for gearbox oil cooling
- Kuehler fuer das Getriebe



- Ancore anteriori speciali (a richiesta)
- Special shanks (on request)
- Vordere Lockerungszinke (auf Anfrage)



## MACCHINA BASE / BASIC MACHINE / GRUNDMASCHINE

### IT

- Attacco universale a tre punti di 2<sup>a</sup> e 3<sup>a</sup> cat. (trattori fino a 300 hp)
- Rotoslitte anteriori regolazione profondità
- PTO posteriore
- Cardano

### A richiesta:

- Rullo posteriore (vari tipi): Spuntoni packer, gabbia
- Ripuntatori completi di supporti
- Rastrello posteriore
- Kit attacco erpice rotante o fresa

### EN

- Universal 3-Point linkage Cat. 2 & 3 (tractors up to 300hp)
- Double transmission and strong central gearbox (only for RTBD)
- Front rotor slide depth regulation
- Rear rake (only for RTBP)
- Rear PTO (only for RTB)
- Cardan shaft

### On request:

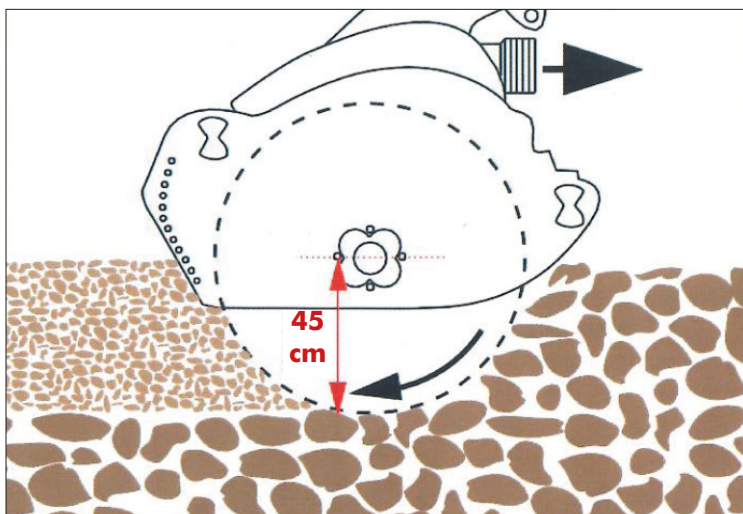
- Rear roller (various types): spuntoni, packer, cage
- Subsoilers complete with supports
- Rear rake
- Cardan joint

### DE

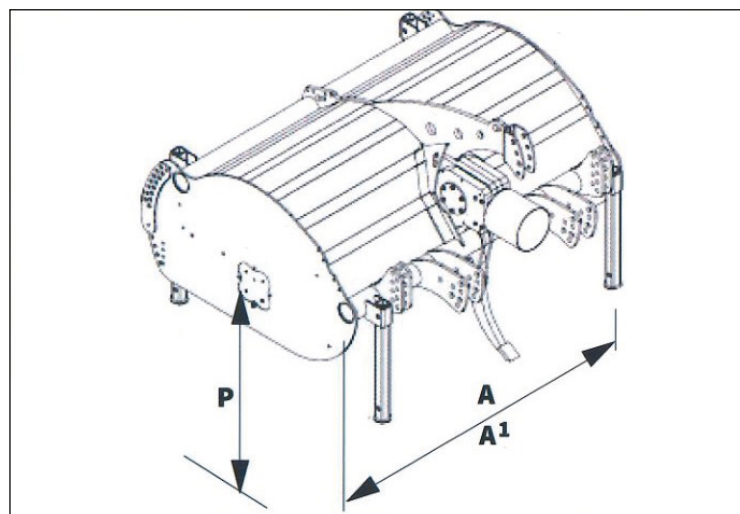
- Dreipunktbock Kat. 2 und 3 (bis 300 Ps)
- Doppelantrieb mit Zahnradern
- Vordere rotierende Kufen zur Arbeitstiefe Verstellung
- Hintere Rechen (Serie nur auf RTBP serienmaessig)
- Zapwellendurchtrieb (Serie nur auf RTB)
- Gelenkwelle

### Auf anfrage:

- Hintere Walzen nach Wahl (Spitzen-, Zahnpacker-, Stabwalzen)
- Vordere Lockerungszinken
- Zapwellendurchtrieb (nur fuer RTBD u. RTBD)
- Hintere hydraulische Hitch fuer Anbaugerae- te und Saemaschinen



Profondità di lavoro 45 cm.  
Working depth 45 cm.  
Arbeitstiefe 45 cm.



\* Ingombro macchina in trasporto su strada.  
\* Machine footprint in road transport.  
\* Transportbreite

Mod.	Larghezza di lavoro Working width Lățimea de lucru	Larghezza macchina Machine width Lățimea mașinii	Profondità di lavoro Working depth Adâncimea de lucru cm	Vomeri Ploughshares Număr de pluguri	Peso con rullo Weight with roller Greutate cu rolă Kg
	cm	cm	cm	n°	kg
<b>RTB - 300</b>	319	300	45	22	2128
<b>RTB - 350</b>	369	350	45	26	2279
<b>RTB - 400</b>	419	400	45	30	2490