

FORIGO

SINCE 1972

ROTOARATRO

RTA

Rotary plow
Spatenpflug



 HP 60 ÷ 200
KW 45 ÷ 149

 cm 60
inch 24



VERSATILITA' / VERSATILITY / VIELSEITIGKEIT

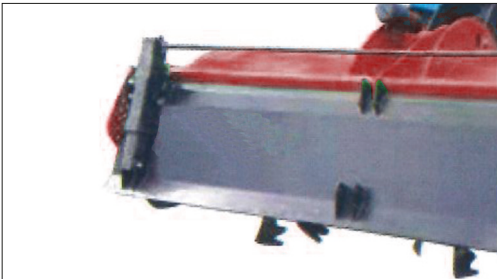
IT
L'aratro rotativo RTA è il risultato di oltre 50 anni di esperienza nel settore delle macchine per la lavorazione della terra. È una macchina studiata per adattarsi a tutti i tipi di terreno. È equipaggiata di un riduttore centrale in grado di offrire un trasmissione di energia ottimale e il massimo delle prestazioni operative per una lavorazione del terreno fino a 60 cm di profondità. È in sostanza il partner ideale dell'agricoltore moderno.

EN
The RTA rotary plough is the result of over 50 years of experience in the field of soil preparation machines. It is a machine suitable to all types of soil. It is equipped with a central gearbox that offers an optimal transmission and the best of operating performances for a tillage up to 60 cm deep. It is the ideal partner of the modern farmer.

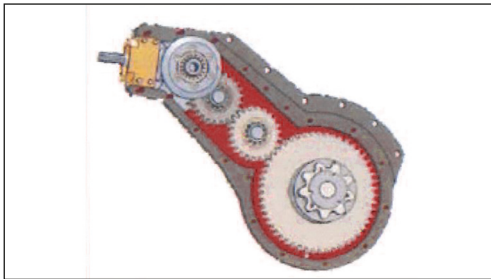
DE
Der RTA Spatenpflug ist das Ergebnis von über 50 Jahren von Erfahrung im Bereich der Maschinen für Bodenbearbeitung. Diese Maschine kann auf alle Bodenarten sich anpassen. Durch einen sehr robusten mittige Antrieb kann die Maschine eine maximale Arbeitstiefe von 60 cm. Arbeitstiefe zu erreichen. Grundsätzlich ist es der ideale Partner des Landwirts.



CARATTERISTICHE / CHARACTERISTICS / EIGENSCHAFTEN



- Cofano livellatore posteriore.
- Rear levelling hood.
- Hintere Nivellierhaube.



- Riduttore centrale di concezione innovativa.
- Innovative central gearbox.
- Zentralgetriebe innovatives Grundkonzeptes.



- Ripuntatore centrale.
- Central subsoiler.
- Mittige Zinke.



- Rotoslitte di regolazione profondità.
- Rotary skids for depth regulation.
- Rotierende Gleitkufen zur Verstellung der Arbeitstiefe.



- Ruote stabilizzatrici per una lavorazione del terreno fino a 60 cm.
- Stabilizer wheels for soil working up to 60 cm.
- Stabilisierende Räder für Bodenbearbeitung bis 60.



- Ancore anteriori.
- Front anchors.
- Vordere Lockerungszinken.



- Vomeri speciali che non creano la suola (brevettati)
- Special ploughshares that do not create the smooth pan (patented)
- Sondermesser, die eine verdichtete Sohle nicht aufbauen (patentiert)



- Presa di forza posizionabile a due altezze con uno spostamento di 16 cm per un ottimale accoppiamento con tutti i trattori.
- The PTO can be placed at two heights with a shift of 16 cm for an optimal coupling with all the tractors.
- Zapfwelle mit 2 Höhenmöglichkeiten und eine Verschiebung von 16 cm für eine optimale Kupplung mit allen der Traktoren.

MACCHINA BASE / BASIC MACHINE / GRUNDMASCHINE

IT

- Attacco universale a tre punti di 2^a cat.
- Scatola cambio centrale 540/750/1000 giri
- Giunto cardanico
- Rastrello posteriore
- Coppia slitte per regolazione profondità

A richiesta:

- Coppia rotoslitte
- Presa di forza posteriore
- Rullo posteriore (diversi tipi)
- Attacco posteriore 3° punto idraulico
- Ancore anteriori

EN

- Universal 3 point linkage cat. 2nd
- Multi-speed central gearbox 540/750/1000 rpm PTO
- Cardan shaft
- Rear rake
- Pair of skids for depth regulation

On request:

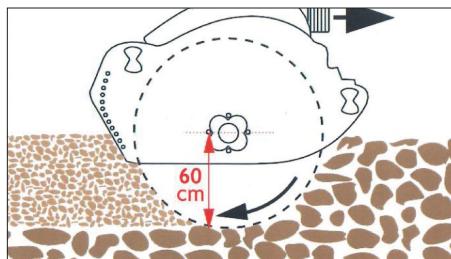
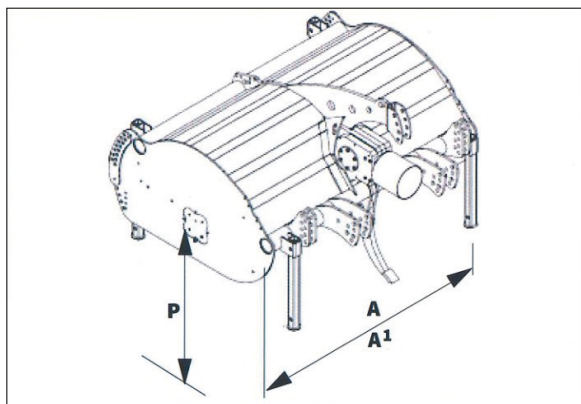
- Pair of rotary skids
- Rear PTO connection
- Rear roller (different types)
- Rear hydraulic 3 point linkage
- Front anchors

DE

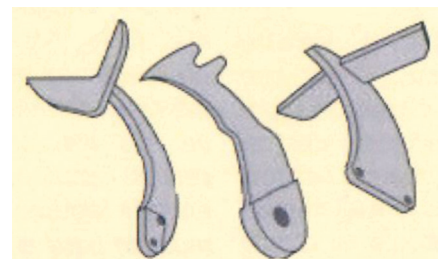
- Universaler Dreipunktbock Kat.2nd
- Getriebe mit 1 Geschwindigkeit 540/750/1000 U/Min
- Gelenkwelle
- Hintere Rechen
- Paar seitliche Kufen zur Verstellung der Arbeitstiefe

Nach Anfrage:

- Rotierende Gleitkufen
- Zapfwellendurchtrieb
- Walze (verschiedene Typen)
- Hydraulischer Heckanbau
- Vordere Lockerungszinken



Profondità di lavoro 60 cm.
Working depth 60 cm.
Arbeitstiefe 60 cm.



Tre modelli di zappe.
Three models of blades.
Drei Messertypen.

Mod.						
	cm	inch	cm	inch		
RTA - 150	150	60	60	24	12	960
RTA - 170	170	67			12	980
RTA - 190	190	75			16	1080
RTA - 210	210	83			16	1125
RTA - 230	230	91			20	1250
RTA - 250	250	98			20	1380
RTA - 280	280	110			24	1480
RTA - 300	300	118			24	1580
RTA - 360	360	142	28	1780		

