

FORIGO

SINCE 1972

F110TW

INTER-ROW HARROW
REIHEN KREISELEGGEN
HERSE ROTATIVES



HP 60 - 120
KW 45 - 89



cm 25
inch 10





HP 60 - 120
KW 45 - 89



cm 25
inch 10



EN

- Universal 3-point linkage Cat. 2
- Single speed gearbox 540 rpm PTO
- Stone guards mounted on origin
- Monobloc tine-holder shaft hot-forged with hexagonal sockets for screws
- Special Tine system bi-directional "ZEUS" Ideal for a low power absorption
- Rear levelling clod bar PARABLOC adjustable by crank handles, mounted on the roller
- Adjustable side plates on springs
- Working depth adjustable by lateral pins on roller brackets
- Safety front bar
- Inter-row adjustable by crank handle
- Cardan shaft with shear bolt torque limiter SB type (1"3/8 Z=6 tractor side yoke)

DE

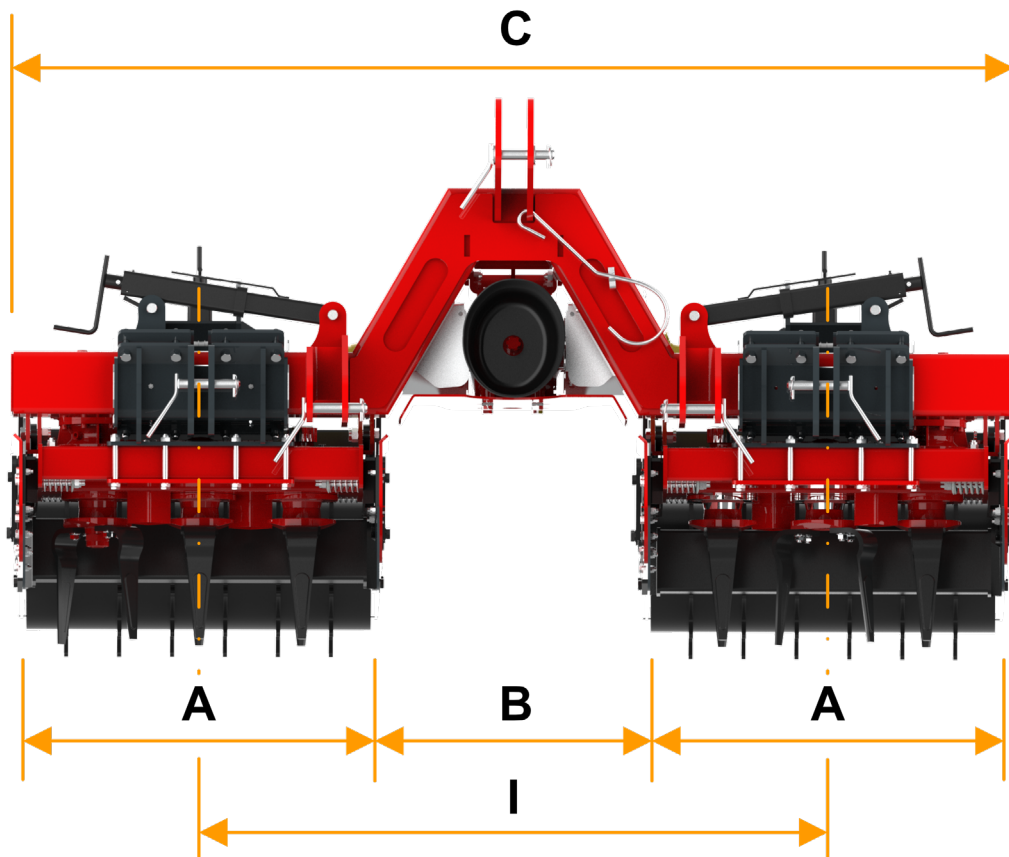
- Universaler Dreipunktbock Kat.2^a
- Getriebe mit 1 Geschwindigkeit 540 U/Min
- Zapfwellendurchtrieb
- Ein Stück geschmiedete Zinkenträger und Flansch mit versenkten Schrauben
- Umkehrbare beidseitig montierbare ZEUS Zinke
- Kit hintere höhenverstellbare Planierschiene PARABLOC durch Spindel, an der Walze montiert
- Höhenverstellbare bewegliche Seitenwände auf Federn
- Verstellung der Arbeitstiefe durch Bolzen
- Vorderer Sicherheitsschutz
- Einstellbarer Zwischenreihenmechanismus durch Spindel
- Gelenkwelle mit Scherbolzen SB Traktorseite 1"3/8 Z=6



FR

- Attelage trois points universel cat. IIème
- Boîtier mono-vitesse P.D.F. 540 trs/min
- Protection rotors en origine
- Arbre porte dents de structure monobloc avec trous hexagonaux encaissés pour les vis
- Dent ZEUS bidirectionnelle avec profil à faible demande de puissance
- Lame arrière niveleuse PARABLOC réglable par manivelles, montée sur le rouleau
- Volets latéraux mobiles montés sur ressorts
- Réglage mécanique de la profondeur de travail par secteurs latéraux
- Barre avant de sécurité
- Inter-rangs réglable par manivelle
- Cardan avec limiteur de couple à boulon SB mâchoire côté tracteur 1"3/8 Z=6



DIMENSIONS / ABMESSUNGEN / DIMENSIONS

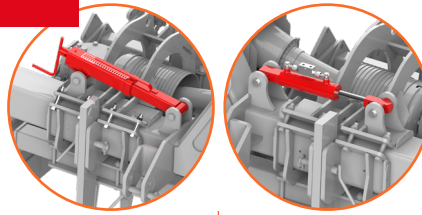


Mod.	A		B		C		I				
	cm	inch	cm	inch	cm	inch	cm	inch		n°	kg
F110 TW 4+4	61	24	72-117	28-46	200-245	79-96	135-180	53-71	4+4	890	1962
F110 TW 6+6	86	34	64-94	25-37	240-270	94-106	150-180	59-71	6+6	960	2116
F110TW 8+8	110	43	40-70	16-28	265-295	104-116	150-180	59-71	8+8	1020	2249
F110 TW 10+10	135	53	175-235	69-93	450-510	177-201	310-370	122-146	10+10	1450	3197

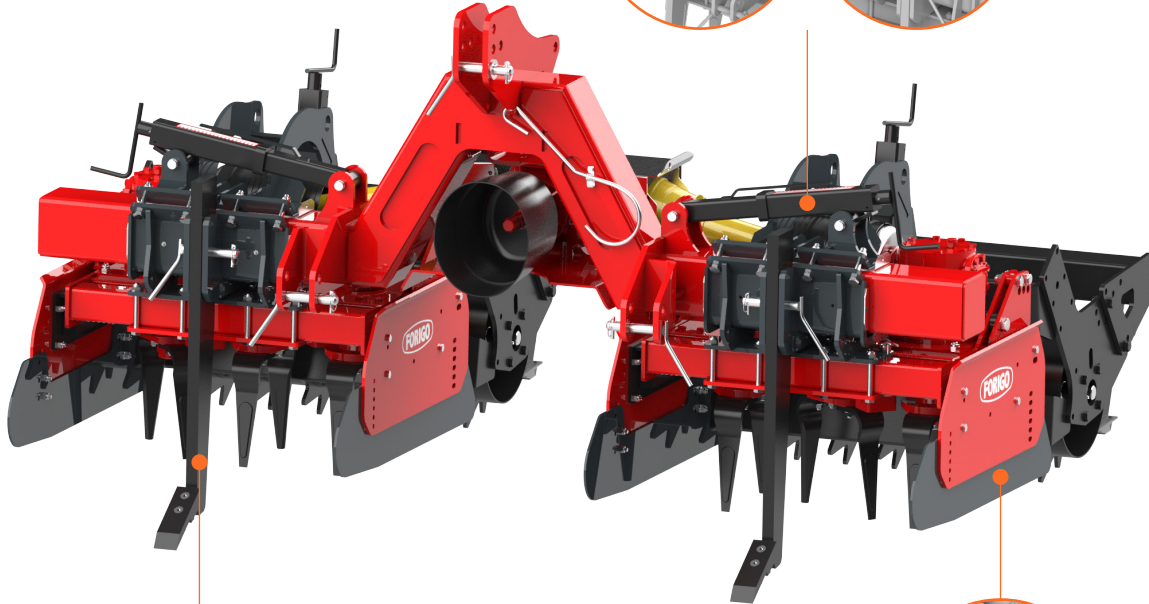


ACCESSORIES / ZUBEHÖRE / ACCESSOIRES

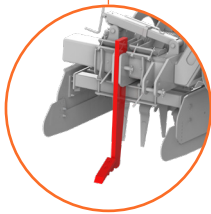
Working depth adjustable by lateral pins on roller brackets
Verstellbare Arbeitstiefe durch seitliche Stifte an Rollenhalterungen
Reglage à manivelle inter-rangs (en origine)



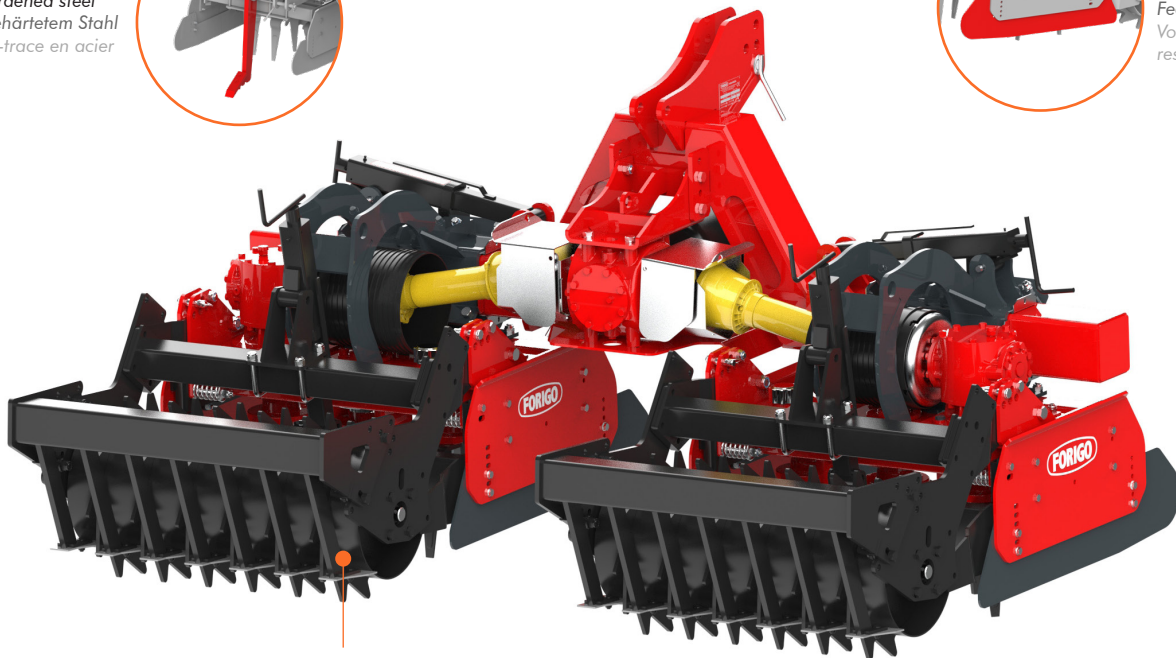
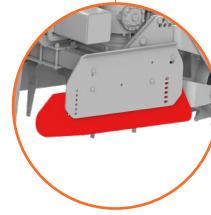
Hydraulic inter-row adjustment
Hydraulische Einstellung der Reihenabstand
Reglage hydraulique inter-rangs (en option)



Still in hardened steel
Zinke aus gehärtetem Stahl
Dent efface-trace en acier



Ground retaining strip with springs
Seitenplatte auf Federn
Volet lateraux sur ressorts



Available rollers
Verfügbare Walzen
Rouleaux disponibles



Packer roller
Zahnpackerwalze
Rouleau Packer



Cage roller
Stabwalze
Rouleau Cage



Spikes roller
Zinkenwalze
Rouleau Pointes